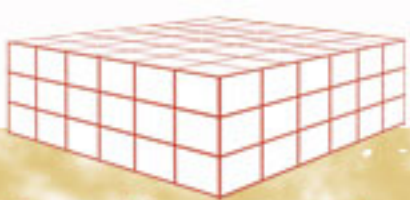


Mármoles y Tocadores ***de Cuernavaca S.A. de C.V.***

OTROS Tarjas y Parrillas

LO MEJOR DE NUESTROS PROVEDORES



Mármoles y Tocadores
de Cuernavaca S.A. de C.V.

eb
técnica
mexicana®

C
10



CARACTERÍSTICAS

Dimensiones generales

38 x 38 cm

Tamaño de Tina

30 x 25 cm

Profundidad de Tina

14 cm

Calibre

22

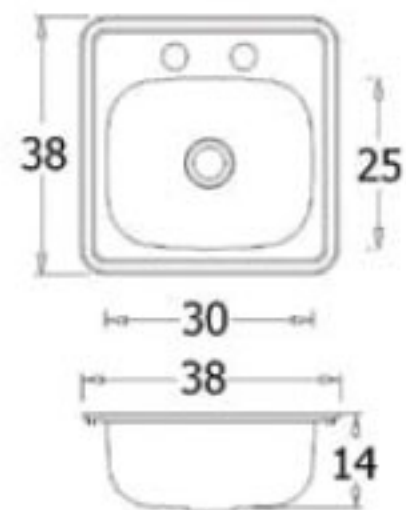
Con orificios para llave

Accesorios

Contra canasta o
contra rejilla a solicitud.

Estos accesorios son el complemento ideal
para tu cocina y se venden por separado.

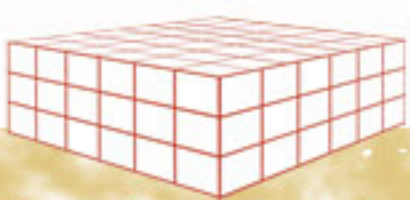
DIAGRAMA



Acotaciones en centímetros

10

OTROS Tarjas y Parrillas



Mármoles y Tocadores
de Cuernavaca S.A. de C.V.

eb
técnica
mexicana®

C
100



CARACTERÍSTICAS

Dimensiones generales

48 x 51 cm

Tamaño de Tina

41 x 37 cm

Profundidad de Tina

18 cm

Calibre

22

Con orificios para llave

Accesorios

Contra canasta
LK99

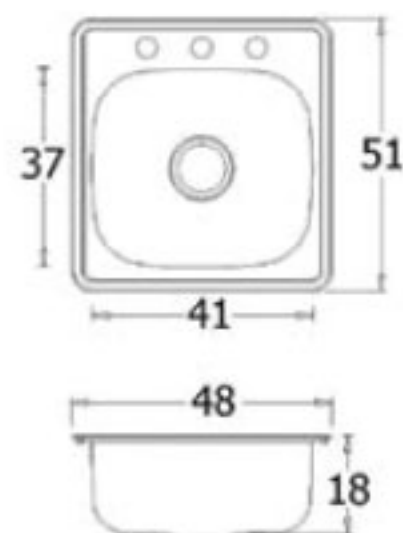
Contra canasta
EB CC LUXE

Contra canasta
EB CC SIMPLE

Estos accesorios son el complemento ideal para tu cocina y se venden por separado.



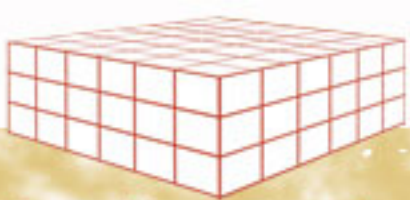
DIAGRAMA



Acotaciones en centímetros

100

OTROS Tarjas y Parrillas



Mármoles y Tocadores
de Cuernavaca S.A. de C.V.

eb
técnica
mexicana®

C
101-2 N



C 101 N



CARACTERÍSTICAS

Dimensiones generales

87 x 54 cm

Tamaño de Tina

41 x 37 cm

Profundidad de Tina

18 cm

Calibre

22

Con orificios para llave

Accesorios

Contra canasta
LK99

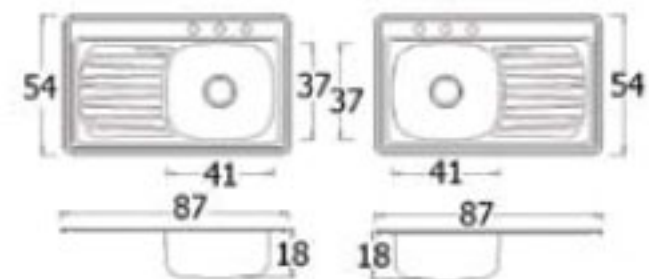
Contra canasta
EB CC LUXE

Contra canasta
EB CC SIMPLE

Estos accesorios son el complemento ideal para tu cocina y se venden por separado.



DIAGRAMA



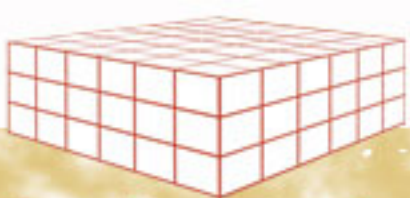
C 101 N

C 102 N

Acotaciones en centímetros

101-2 N

OTROS Tarjas y Parrillas



Mármoles y Tocadores
de Cuernavaca S.A. de C.V.

eb
técnica
mexicana®

C
110



CARACTERÍSTICAS

Dimensiones generales

84 x 56 cm

Tamaño de Tina

37 x 41 cm

Profundidad de Tinas

18 cm

Calibre

22

Con orificios para llave

Accesorios

Contra canasta
LK99

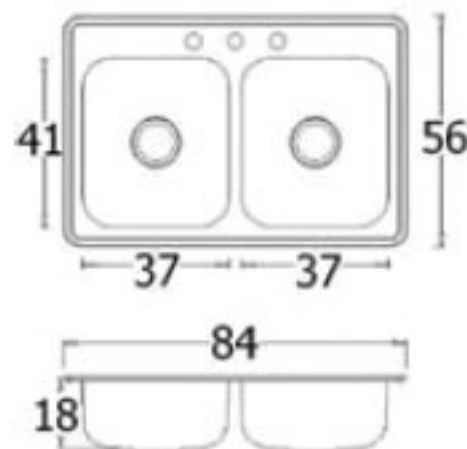
Contra canasta
EB CC LUXE

Contra canasta
EB CC SIMPLE

Estos accesorios son el complemento ideal para tu cocina y se venden por separado.



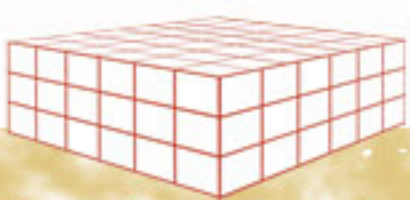
DIAGRAMA



Acotaciones en centímetros

110

OTROS Tarjas y Parrillas



Mármoles y Tocadores
de Cuernavaca S.A. de C.V.

eb
técnica
mexicana®

C
200



CARACTERÍSTICAS

Dimensiones generales

57 x 51 cm

Tamaño de Tina

49 x 37 cm

Profundidad de Tina

18 cm

Calibre

22

Con orificios para llave

Accesorios

Contra canasta
LK99

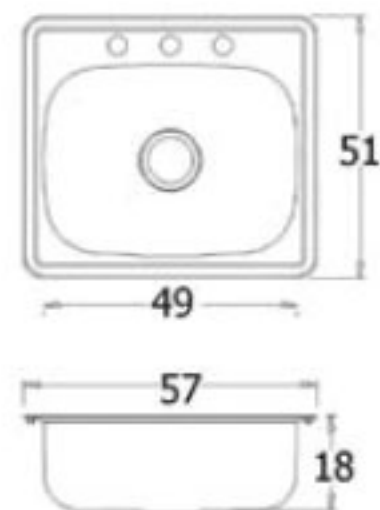
Contra canasta
EB CC LUXE

Contra canasta
EB CC SIMPLE

Estos accesorios son el complemento ideal para tu cocina y se venden por separado.



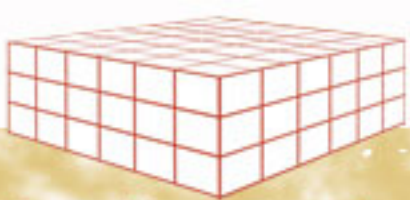
DIAGRAMA



Acotaciones en centímetros

200

OTROS Tarjas y Parrillas



Mármoles y Tocadores
de Cuernavaca S.A. de C.V.

eb
técnica
mexicana®

C
211-12 N



C 211 N



CARACTERÍSTICAS

Dimensiones generales

144 x 54 cm

Tina Grande 49 x 37 cm

Tina Pequeña 41 x 37 cm

Profundidad de Tinas

18 cm

Calibre

22

Con orificios para llave

Accesorios

Contra canasta
LK99

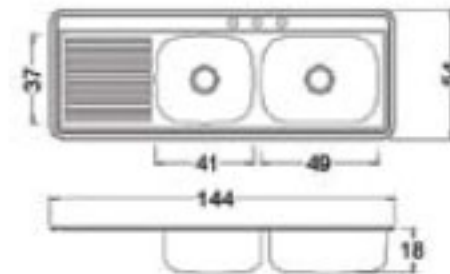
Contra canasta
EB CC LUXE

Contra canasta
EB CC SIMPLE

Estos accesorios son el complemento ideal para tu cocina y se venden por separado.



DIAGRAMA

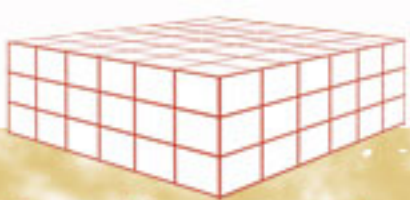


C 211 N

Acotaciones en centímetros

211-12 N

OTROS Tarjas y Parrillas



Mármoles y Tocadores
de Cuernavaca S.A. de C.V.

eb
técnica
mexicana®

**CE
110**



CARACTERÍSTICAS

Dimensiones generales

112 x 59 cm

Tamaño de Tina

41 x 37 cm

Profundidad de Tinas

18 cm

Calibre

22

Con orificios para llave

Accesorios

Contra canasta
LK99

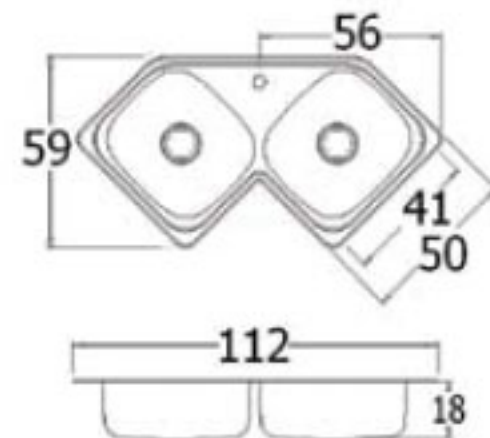
Contra canasta
EB CC LUXE

Contra canasta
EB CC SIMPLE

Estos accesorios son el complemento ideal para tu cocina y se venden por separado.



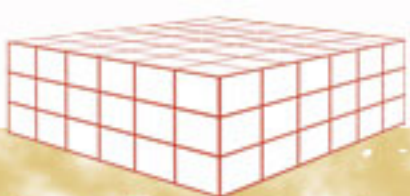
DIAGRAMA



Acotaciones en centímetros

CE 110

OTROS Tarjas y Parrillas



Mármoles y Tocadores
de Cuernavaca S.A. de C.V.

eb
técnica
mexicana®

C
110



CARACTERÍSTICAS

Dimensiones generales

84 x 56 cm

Tamaño de Tina

37 x 41 cm

Profundidad de Tinas

18 cm

Calibre

22

Con orificios para llave

Accesorios

Contra canasta
LK99

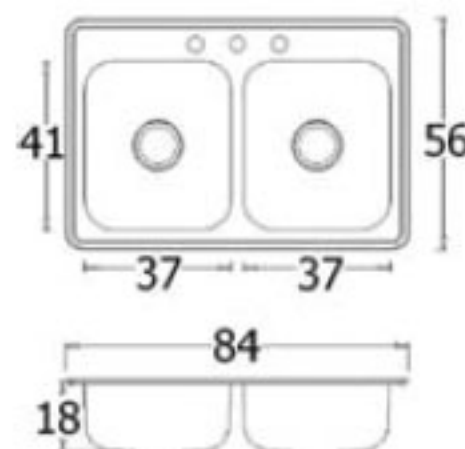
Contra canasta
EB CC LUXE

Contra canasta
EB CC SIMPLE

Estos accesorios son el complemento ideal para tu cocina y se venden por separado.



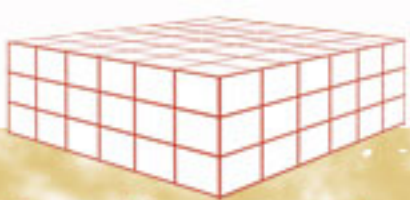
DIAGRAMA



Acotaciones en centímetros

110

OTROS Tarjas y Parrillas



Mármoles y Tocadores
de Cuernavaca S.A. de C.V.

eb
técnica
mexicana®

CS
200



CARACTERÍSTICAS

Dimensiones generales

55 x 43 cm

Tamaño de Tina

49 x 37 cm

Profundidad de Tina

20 cm

Calibre

22

Sin orificio para llave

Accesorios

Contra canasta
LK99

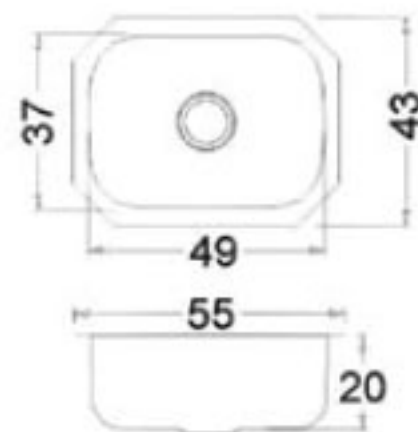
Contra canasta
EB CC LUXE

Contra canasta
EB CC SIMPLE

El complemento ideal para tu cocina,
se venden por separado.



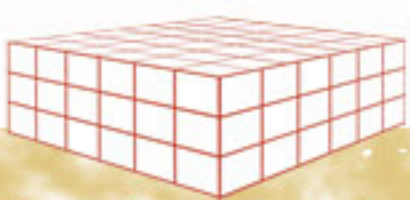
DIAGRAMA



Acotaciones en centímetros

200

OTROS Tarjas y Parrillas



Mármoles y Tocadores
de Cuernavaca S.A. de C.V.

eb
técnica
mexicana®

CS
210



CARACTERÍSTICAS

Dimensiones generales

100 x 44 cm

Tina Grande 49 x 37 cm

Tina Pequeña 41 x 37 cm

Profundidad de ambas Tinas

20 cm

Calibre

22

Sin orificio para llave

Accesorios

Contra canasta
LK99

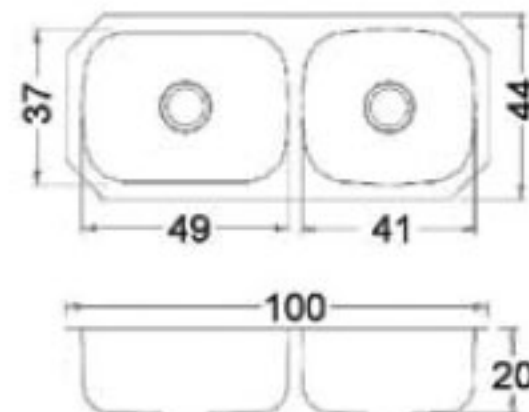
Contra canasta
EB CC LUXE

Contra canasta
EB CC SIMPLE

El complemento ideal para tu cocina,
se venden por separado.



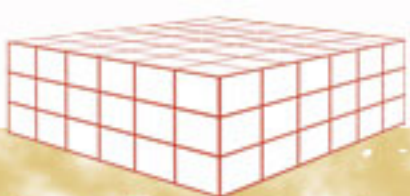
DIAGRAMA



Acotaciones en centímetros

210

OTROS Tarjas y Parrillas



Mármoles y Tocadores
de Cuernavaca S.A. de C.V.

eb
técnica
mexicana®

**CSE
110**



CARACTERÍSTICAS

Dimensiones generales

100 x 52 cm

Tamaño de Tina

41 x 37 cm

Profundidad de Tina

18 cm

Calibre

22

Sin orificio para llave

Accesorios

Contra canasta
LK99

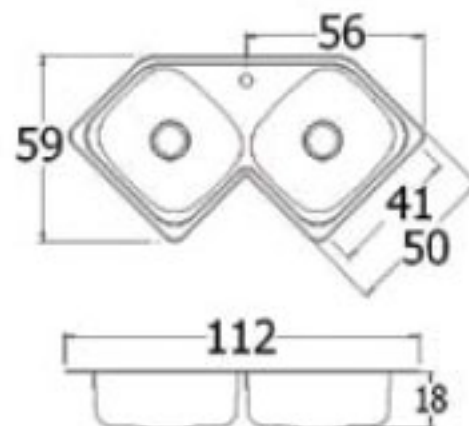
Contra canasta
EB CC LUXE

Contra canasta
EB CC SIMPLE

El complemento ideal para tu cocina,
se venden por separado.



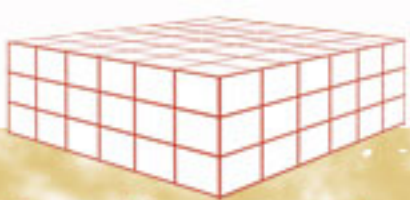
DIAGRAMA



Acotaciones en centímetros

CSE 110

OTROS Tarjas y Parrillas



Mármoles y Tocadores
de Cuernavaca S.A. de C.V.

eb
técnica
mexicana®

EG 25010L

Fregadero de doble tina



CARACTERÍSTICAS

Dimensiones generales
83 x 56 cm

Profundidad de Tinas

Tina Grande 25 cm

Tina Pequeña 20 cm

Acabado

Satinado con Reveal

Con orificio para llave

Accesorios

Contra canasta LK99

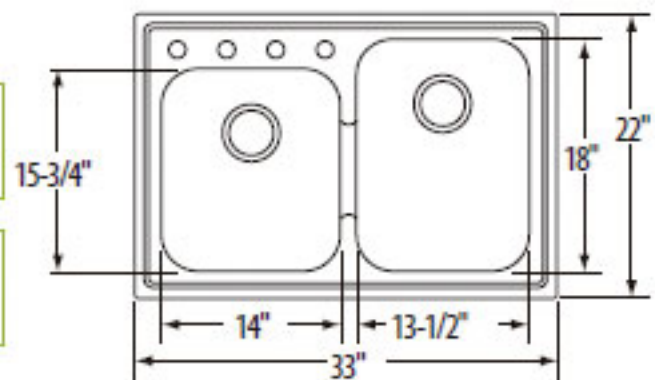
CBR1316

CB1516

Estos accesorios son el complemento ideal para tu cocina y se venden por separado.



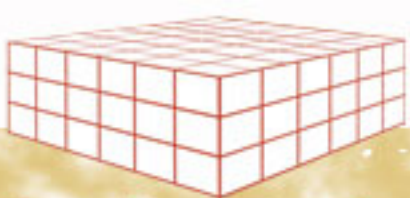
DIAGRAMA



Acotaciones en pulgadas

25010L

OTROS Tarjas y Parrillas



Mármoles y Tocadores
de Cuernavaca S.A. de C.V.

eb
técnica
mexicana®

EGUH
15FB



CARACTERÍSTICAS

Dimensiones generales

43 cm

Profundidad de Tina

19.5 cm

Acabado

Satinado con Reveal

Sin orificio para llave

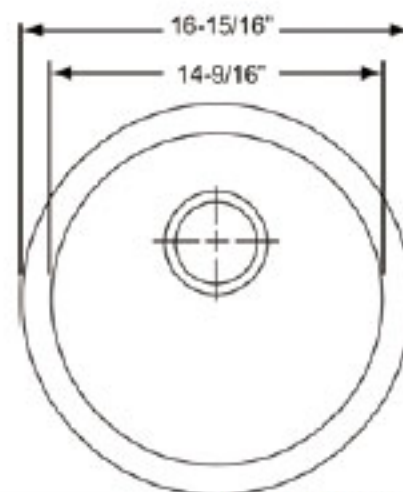
Accesorios

Contra canasta LK99



Estos accesorios son el complemento ideal para tu cocina y se venden por separado.

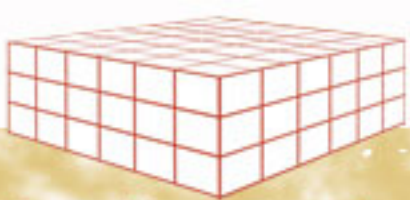
DIAGRAMA



Acotaciones en pulgadas

15FB

OTROS Tarjas y Parrillas



Mármoles y Tocadores
de Cuernavaca S.A. de C.V.

eb
técnica
mexicana®

K
201-2



CARACTERÍSTICAS

Dimensiones generales

101 x 54 cm

Tamaño de Tina

53 x 38 cm

Profundidad de Tina

15 cm

Calibre

24

Con orificios para llave

Accesorios

Contra canasta
LK99

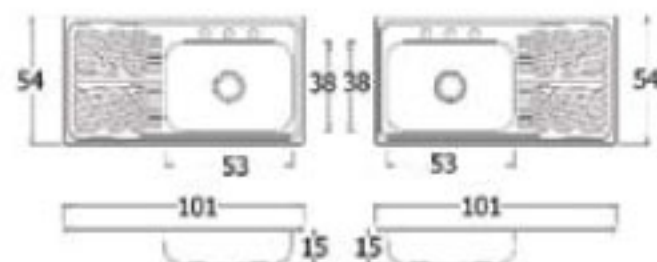
Contra canasta
EB CC LUXE

Contra canasta
EB CC SIMPLE

Estos accesorios son el complemento ideal para tu cocina y se venden por separado.



DIAGRAMA



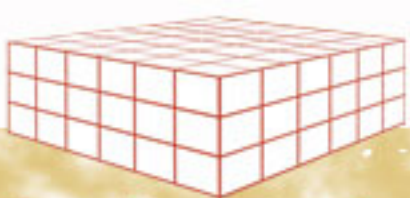
K 201

K 202

Acotaciones en centímetros

201-2

OTROS Tarjas y Parrillas



Mármoles y Tocadores
de Cuernavaca S.A. de C.V.

eb
técnica
mexicana®

M
101-2



M 101



CARACTERÍSTICAS

Dimensiones generales

80 x 52 cm

Tamaño de Tina

41 x 36 cm

Profundidad de Tina

15 cm

Calibre

24

Con orificios para llave

Accesorios

Contra canasta
LK99

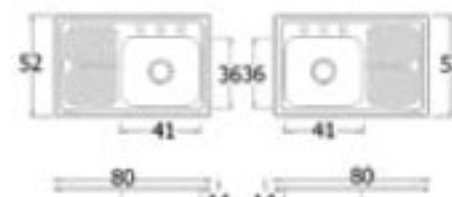
Contra canasta
EB CC LUXE

Contra canasta
EB CC SIMPLE

Estos accesorios son el complemento ideal para tu cocina y se venden por separado.



DIAGRAMA



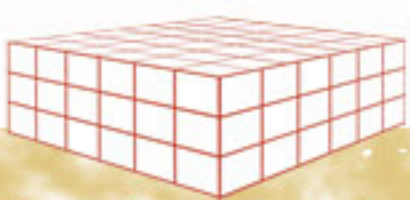
M 101

M 102

Acotaciones en centímetros

101-2

OTROS Tarjas y Parrillas



Mármoles y Tocadores
de Cuernavaca S.A. de C.V.

eb
técnica
mexicana®

M
110-19



CARACTERÍSTICAS

Dimensiones generales

84 x 48 cm

Tamaño de Tina

36 x 36 cm

Profundidad de Tina

15 cm

Calibre

24

Con orificios para llave

Accesorios

Contra canasta
LK99

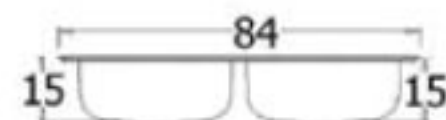
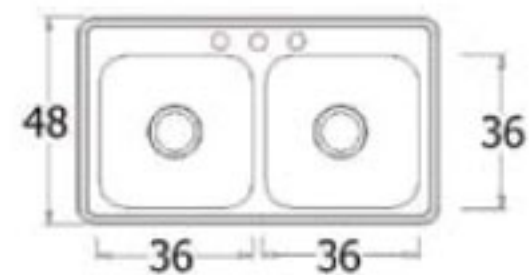
Contra canasta
EB CC LUXE

Contra canasta
EB CC SIMPLE

Estos accesorios son el complemento ideal para tu cocina y se venden por separado.



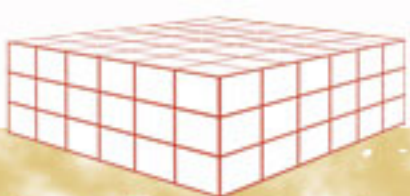
DIAGRAMA



Acotaciones en centímetros

110-19

OTROS Tarjas y Parrillas



Mármoles y Tocadores
de Cuernavaca S.A. de C.V.

eb
técnica
mexicana®

MC 401-2



MC 401



CARACTERÍSTICAS

Dimensiones generales

75 x 42 cm

Tamaño de Tina

36 x 36 cm

Profundidad de Tina

14 cm

Calibre

24

Con orificios para llave

Accesorios

Contra canasta
LK99

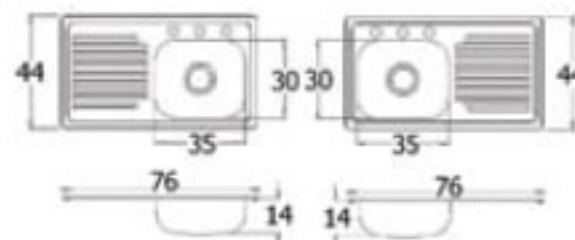
Contra canasta
EB CC LUXE

Contra canasta
EB CC SIMPLE

Estos accesorios son el complemento ideal para tu cocina y se venden por separado.



DIAGRAMA



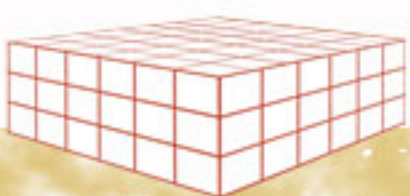
MC 401

MC 402

Acotaciones en centímetros

401-2

OTROS Tarjas y Parrillas



Mármoles y Tocadores
de Cuernavaca S.A. de C.V.



MYSTIC 2818CB



CARACTERÍSTICAS

Dimensiones generales
78.10 x 53.5 cm

Profundidad de Tina
20.32 cm

Sin orificio para llave

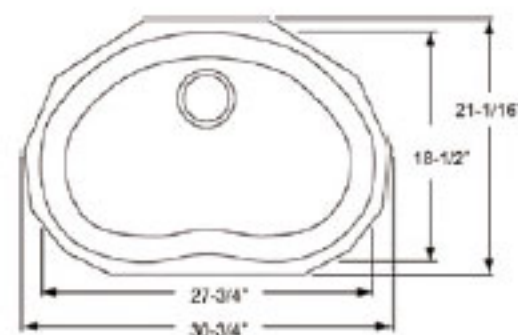
Accesorios
Contra canasta LK99

LKWERBSS

Estos accesorios son el complemento ideal para su cocina y se venden por separado.



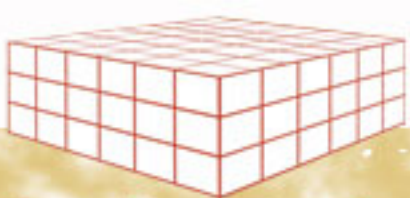
DIAGRAMA



2818CB



OTROS Tarjas y Parrillas



Mármoles y Tocadores
de Cuernavaca S.A. de C.V.



MYSTIC 3021BG



CARACTERÍSTICAS

Dimensiones generales
81.28 x 53.34 cm

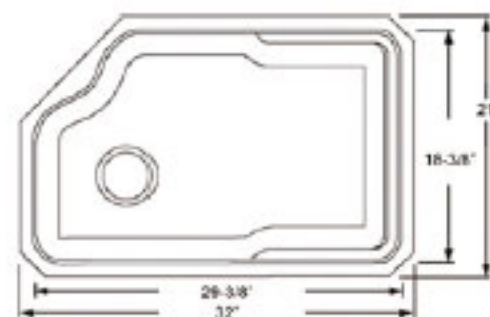
Profundidad de Tina
20.32 cm

Accesorios
Contra canasta LK99

LKERBSS



DIAGRAMA



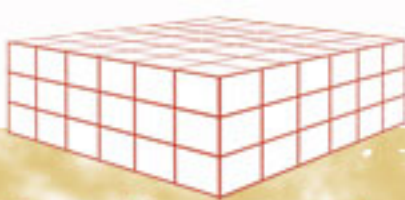
Sin orificio para llave

Estos accesorios son el complemento ideal para su cocina y se venden por separado.

3021BG



OTROS Tarjas y Parrillas



Mármoles y Tocadores
de Cuernavaca S.A. de C.V.

TEKA



MODELO 1400.510 2C 1E

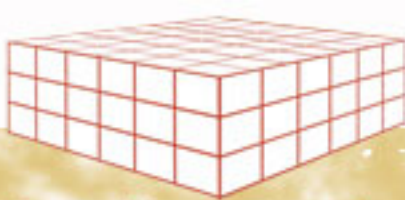
- Material:
Acero inoxidable
- Medidas (mm):
Exteriores (largo x ancho), 1400 x 510
Cubetas (largo x ancho x profundo), 340 x 400 x 155
- Instalación:
Empotrar
Longitud mínima mueble: 90 cm
Desagüe 3½
- Opciones:
1 ó 3 agujeros para grifería
Contraacnastas 3½ (no incluidas)



MODELO 950.510 1C 1E

- Material:
Acero inoxidable pulido
- Medidas (mm):
Exteriores (largo x ancho), 950 x 510
Cubeta (largo x ancho x profundo), 500 x 340 x 150
- Instalación:
Empotrar
Longitud mínima mueble: 60 cm.
Desagüe 3½
- Opciones:
Versión izquierda o derecha
1 ó 3 agujeros para grifería
Contraacnasta 3½ (TEKA o TKE) (no incluida)

OTROS Tarjas y Parrillas



Mármoles y Tocadores
de Cuernavaca S.A. de C.V.

TEKA

FREGADEROS **TEKA** SERIE TEKA



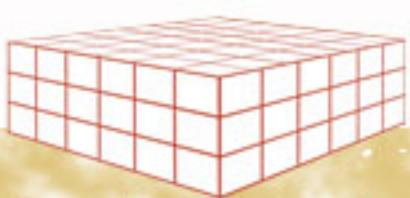
MODELO 508.533 1C (20.21)

- Material:
Acero inoxidable pulido
- Medidas (mm):
Exteriores (largo x ancho), 508 x 533 mm (21" x 20")
Cubeta (largo x ancho), 488 x 513 mm
Profundidad de las cubetas: 165 mm (6" 1/2)
- Instalación:
Empotrar
Longitud mínima mueble: 60 cm
Desagüe 3½
- Opciones:
1 ó 3 agujeros para grifería
Contraacnasta 3½ (TEKA o TKE) (no incluida)

MODELO 381.381 1C (15.15)

- Material:
Acero inoxidable pulido
- Medidas (mm):
Exteriores (largo x ancho), 381 x 381 mm (15" x 15")
Cubeta (largo x ancho), 300 x 258 mm
Profundidad de las cubetas: 153 mm (6")
- Instalación:
Empotrar
Longitud mínima mueble: 45 cm
Desagüe 3½ ó 1½
- Opciones:
0, 1 ó 2 agujeros para grifería
Contraacnasta 3½ (TEKA o TKE) (no incluida)

OTROS Tarjas y Parrillas



Mármoles y Tocadores
de Cuernavaca S.A. de C.V.

TEKA

FREGADEROS **TEKA** SERIE SOBREPONER



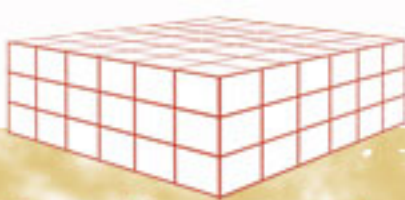
MODELO **80.50 1C 1E C/20**

- Material:
Acero inoxidable
- Medidas (mm):
Exteriores (largo x ancho), 800 x 500 mm
Cubeta (largo x ancho x profundo), 370 x 340 x 145 mm
Cantos de 20 mm
- Instalación:
Sobreponer
- Opciones:
Versión izquierda o derecha
1, 2 ó 3 agujeros para grifería
Desagüe 3½ ó 1 1/2
Contracanal 3½ (TEKA o TKE) (no incluida)

MODELO **78.42 1C 1E C/20**

- Material:
Acero inoxidable
- Medidas (mm):
Exteriores (largo x ancho), 780 x 420 mm
Cubeta (largo x ancho x profundo), 370 x 340 x 145 mm
Cantos de 20 mm
- Instalación:
Sobreponer
Taladros a la pared
- Opciones:
Versión izquierda o derecha
1 ó 2 agujeros para grifería
Desagüe 3½ ó 1 1/2
Disponible para contrarejilla
Contracanal 3½ (TEKA o TKE) (no incluida)

OTROS Tarjas y Parrillas



Mármoles y Tocadores
de Cuernavaca S.A. de C.V.

TEKA



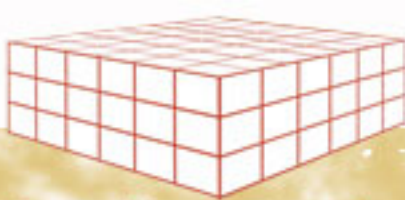
MODELO 800.510 1C 1E

- Material:
Acero inoxidable pulido
- Medidas (mm):
Exteriores (largo x ancho), 800 x 510
Cubeta (largo x ancho x profundo), 400 x 340 x 150
- Instalación:
Empotrar
Longitud mínima mueble: 45 cm
Desagüe 3½
- Opciones:
Versión izquierda o derecha
1 ó 3 agujeros para grifería
Contraacnasta 3½ (TEKA o TKE) (no incluida)

MODELO 840.560 2C (33.22) 7" /8"

- Material:
Acero inoxidable pulido
- Medidas (mm):
Exteriores (largo x ancho), 840 x 560 (33" x 22")
Cubeta (largo x ancho), 360 x 417
Profundidad de las cubetas: 178 mm (7") ó 204 mm (8")
- Instalación:
Empotrar
Longitud mínima mueble: 80 cm
Desagüe 3½
- Opciones:
1 ó 3 agujeros para grifería
Contraacnastas 3½ (TEKA o TKE) (no incluida)

OTROS Tarjas y Parrillas



Mármoles y Tocadores
de Cuernavaca S.A. de C.V.

teka

FREGADEROS **TEKA** SERIE CLASSIC



MODELO **ANGULAR 2C 1E**

- Material:
Acero inoxidable
- Medidas (mm):
Exteriores (largo x ancho), 830 x 830
Cubetas (largo x ancho x profundo), 400 x 340 x 187
- Instalación:
Empotrar
Longitud mínima mueble: 90 cm
- Accesorios incluidos:
Contra canastas 3½

Ref.: **10118009**

MODELO **PRINCESS 1 ½C 1E 1/D**

- Material:
Acero inoxidable
- Medidas (mm):
Exteriores (largo x ancho), 1.000 x 500
Cubeta (largo x ancho x profundo), 340 x 420 x 162
Cubeta auxiliar (largo x ancho x profundo), 185 x 280 x 133
- Instalación:
Empotrar
Longitud mínima muebler: 60 cm
Reversible
- Accesorios incluidos:
Contra canastas 3½

Ref.: **40109103**



Mármoles y Tocadores
de Cuernavaca S.A. de C.V.

teka

FREGADEROS **TEKA** SERIE BE



MODELO **BE 2C D 940 (TU 37.20)**

- Material:
Acero inoxidable con pulido satinado brillante
- Medidas (mm):
Exteriores (largo x ancho), 941 x 530
Cubetas (largo x ancho x profundo), 421 x 466 x 250
- Instalación:
Submontar
Longitud mínima mueble: 100 cm
- Accesorios incluidos:
Contra canastas 3½

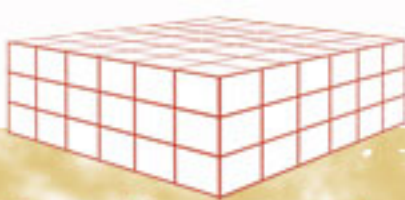
Ref.: **1012085**

MODELO **BE 2C 880 (TU 34.18 R)**

- Material:
Acero inoxidable con pulido satinado brillante
- Medidas (mm):
Exteriores (largo x ancho), 880 x 470
Cubeta (largo x ancho x profundo), 406 x 406 x 250
Cubeta auxiliar (largo x ancho x profundo), 400 x 340 x 200
- Instalación:
Submontar
Longitud mínima mueble: 90 cm
- Accesorios incluidos:
Contra canastas 3½

Ref.: **10125042**

OTROS Tarjas y Parrillas



Mármoles y Tocadores
de Cuernavaca S.A. de C.V.

TEKA

FREGADEROS **TEKA**
SERIE BE



MODELO **BE 42.40.16**

- Material:
Acero inoxidable
- Medidas (mm):
Exteriores (largo x ancho), 442 x 422
Cubeta (largo x ancho x profundo), 420 x 400 x 155
- Instalación:
Submontar
Longitud mínima mueble: 45 cm
- Opcional:
Contra canasta 3½

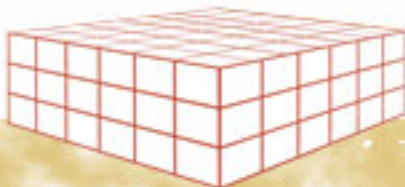
Ref.: **10103100**

MODELO **BE 50.40**

- Material:
Acero inoxidable
- Medidas (mm):
Exteriores (largo x ancho), 522 x 422
Cubetas (largo x ancho x profundo), 500 x 400 x 155
- Instalación:
Submontar
Longitud mínima mueble: 60 cm
- Accesorio incluido:
Contra canasta 3½

Ref.: **10125011**

OTROS Tarjas y Parrillas



Mármoles y Tocadores
de Cuernavaca S.A. de C.V.

teka

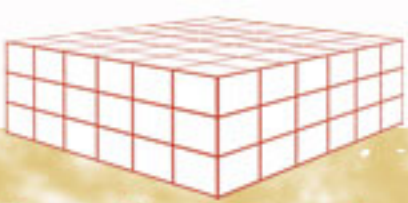


NUEVO

MODELO CLASSIC 1C 1E

- Material:
Acero inoxidable
- Medidas (mm):
Exteriores (largo x ancho), 860 x 500
Cubeta (largo x ancho x profundo), 406 x 406 x 203
- Instalación:
Empotrar
Longitud mínima mueble: 50 cm
Reversible
- Accesorios incluidos:
Contracanal 3½

Ref.: **11119201 (IZQ)**
11119200 (DER)



Mármoles y Tocadores
de Cuernavaca S.A. de C.V.

teka



MODELO **CUADRO 1C 1E**

- Acero inoxidable
- Pulido alto brillo
- Material:
Acero inoxidable
- Medidas (mm):
Exteriores (largo x ancho), 860 x 500
Cubeta (largo x ancho x profundo), 340 x 400 x 190
- Instalación:
Empotrar
Longitud mínima mueble: 45 cm
Reversible
- Accesorios incluidos:
Tabla de corte deslizante de cristal de seguridad
Contra canasta 3½
Desagüe automático

Ref.: 40138000



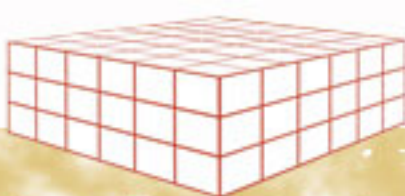
MODELO **DBB 90/70/60**

- Campana decorativa de pared
- Panel de mandos pulsantes
- Tres velocidades
- Lámparas incandescentes
- Filtros metálicos decorativos y lavables en lavavajillas
- Motor de doble turbina
- Capacidad de extracción máxima: 800 m³/h
- Capacidad de extracción UNE-EN-61591: 470 m³/h
- Nivel sonoro (UNE-EN60704-2-1.3): 45 dB(A)
- Chimenea ajustable
- Posibilidad de funcionamiento en recirculación
- Filtro de carbón activo para reciclaje del aire
- Potencia nominal máxima: 220 W
- Energía eléctrica: 110 V/60 Hz
- Medidas exteriores Alto/Ancho/Profundo: (max.)770/900-700-600/480 mm.

Ref.: **40460450** DBB 90

Ref.: **40460430** DBB 70

Ref.: **40460410** DBB 60



Mármoles y Tocadores
de Cuernavaca S.A. de C.V.

teka



MODELO DR 80 2C

- Material:
Acero inoxidable
- Medidas (mm):
Exteriores (largo x ancho), 840 x 440
Cubeta (largo x ancho x profundo), ø 360 x 141
- Instalación:
Empotrar
Longitud mínima mueble: 80 cm
- Accesorios incluidos:
Contraacnastas 3½

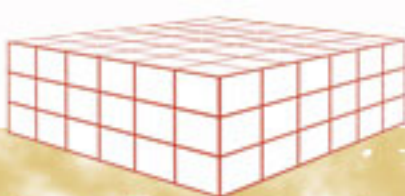
Ref.: **10110004**



MODELO DR 80 1C 1E

- Material:
Acero inoxidable
- Medidas (mm):
Exteriores (largo x ancho), 840 x 440
Cubeta (largo x ancho x profundo), ø 360 x 158
- Instalación:
Empotrar
Longitud mínima mueble: 45 cm
Reversible
- Accesorios incluidos:
Contraacnasta 3½

Ref.: **10110003**



Mármoles y Tocadores
de Cuernavaca S.A. de C.V.

teka



MODELO E 60.2 4G AI

- Parrilla de cocción a gas
- Material: Acero inoxidable
- Arañas esmaltadas
- Autoencendido integrado individualmente en cada quemador y accionado por cada mando (110 V/60 Hz)
- Quemadores con tapas esmaltadas
- Quemadores de gas:
 - 1 quemador rápido: 3,000 W (10,236 BTU)
 - 2 quemadores semi-rápidos: 1,750 W (5,971 BTU)
 - 1 quemador auxiliar: 1,000 W (3,412 BTU)
- Tipos de gas: LP (butano/propano) o natural
- Potencia nominal máxima: 7,500 W (25,591 BTU)
- Medidas exteriores Alto/Ancho/Profundo: 45/600/510 mm.

Ref.: 10206046



MODELO HLX 60 4G AI

- Parrilla de cocción a gas
- Material: acero inoxidable
- Arañas esmaltadas
- Autoencendido integrado individualmente en cada quemador y accionado por cada mando (110 V/60 Hz)
- Quemadores con tapas esmaltadas
- Quemadores de gas:
 - 1 quemador rápido: 3,000 W (10,236 BTU)
 - 2 quemadores semi-rápido: 1,750 W (5,971 BTU)
 - 1 quemador auxiliar: 1,000 W (3,412 BTU)
- Tipo de gas: LP (butano/propano) o natural
- Potencia nominal máxima: 7.500 W (25.591 BTU)
- Medidas exteriores Alto/Ancho/Profundo: 35/580/500 mm.

Ref.: 40229113

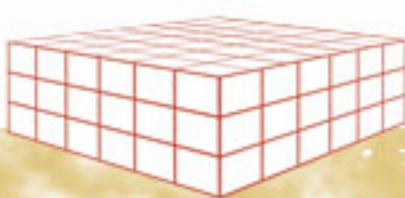


MODELO E 60.2 3G 1P AI

- Parrilla de cocción mixta (gas y eléctrica)
- Material: Acero inoxidable
- Arañas esmaltadas
- Autoencendido integrado individualmente en cada quemador de gas y accionado por cada mando (110 V/60 Hz)
- Quemadores con tapas esmaltadas
- Quemadores de gas:
 - 1 quemador rápido: 3,000 W (10,236 BTU)
 - 1 quemador semi-rápido: 1,750 W (5,971 BTU)
 - 1 quemador auxiliar: 1,000 W (3,412 BTU)
- Quemador eléctrico:
 - 1 placa rápida (145 mm. ø): 1,500 W
- Tipos de gas: LP (butano/propano) o natural
- Potencia nominal máxima (gas): 5,750 W (19,620 BTU)
- Potencia nominal máxima (eléct.): 1,500 W
- Medidas exteriores Alto/Ancho/Profundo: 45/600/510 mm.

Ref.: 10206046

OTROS Tarjas y Parrillas



MODELO EM 30 2P

- Parrilla de cocción eléctrica
- Mandos frontales
- Quemadores de fundición (blindados)
- Zona de cocción:
 - 1 placa rápida (Ø 180 mm.): 1,500 W
 - 1 placa rápida (Ø 145 mm.): 1,000 W
- Material: Acero inoxidable
- Energía eléctrica: disponible en 110 V y 220 V/60 Hz
- Piloto de funcionamiento
- Potencia nominal máxima: 2,500 W
- Medidas exteriores Alto/Ancho/Profundo: 40/300/510 mm.

Ref.: **10209023 110V/60 Hz. (EM 30 2P)**

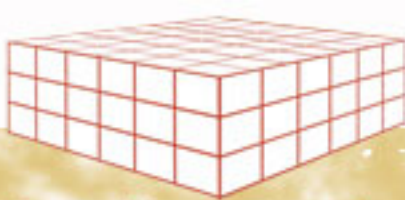
Ref.: **10209021 220V/60 Hz. (EM 30 2P)**



MODELO EM 30 2G

- Parrilla de cocción a gas
- Arañas de hierro esmaltado
- Autoencendido integrado individualmente en cada quemador y accionado por cada mando (110 V/60 Hz)
- Mandos frontales
- Quemadores con faldón decorativo y tapas esmaltadas
- Quemadores de gas:
 - 1 quemador rápido: 3,000 W (10,236 BTU)
 - 1 quemador auxiliar: 1,000 W (3,412 BTU)
- Material: Acero inoxidable
- Tipos de gas: LP (butano/propano) o natural
- Potencia nominal máxima: 4,000 W (13,649 BTU)
- Medidas exteriores Alto/Ancho/Profundo: 40/300/510 mm.

Ref.: **10209020**



Mármoles y Tocadores
de Cuernavaca S.A. de C.V.

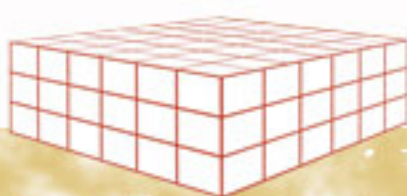
teka

MODELO EM 60 4G AI TR H. FUND

- Parrilla de cocción a gas
- Material: Acero inoxidable
- Triple flama en posición lateral
- Arañas de hierro fundido
- Mandos frontales
- Autoencendido integrado individualmente en cada quemador y accionado por cada mando (110 V/60 Hz)
- Quemadores con faldón decorativo y tapas de hierro fundido
- Quemadores de gas:
 - 1 quemador triple flama: 3,800 W (12,966 BTU)
 - 1 quemador rápido: 3,000 W (10,236 BTU)
 - 1 quemador semi-rápido: 1,750 W (5,971 BTU)
 - 1 quemador auxiliar: 1,000 W (3,412 BTU)
- Tipos de gas: LP (butano/propano) o natural
- Potencia nominal máxima: 9,550 W (32,586 BTU)
- Medidas exteriores Alto/Ancho/Profundo: 45/600/510 mm.

Ref.: **10209018**





Mármoles y Tocadores
de Cuernavaca S.A. de C.V.

TEKA

PARRILAS A GAS **TEKA** SERIE EUROPA

MODELO **EX 90 6G AI H. FUND**

- Parrilla de cocción a gas
- Material: Acero inoxidable
- Arañas de hierro fundido
- Mandos frontales
- Autoencendido integrado individualmente en cada quemador y accionado por cada mando (110 V/60 Hz)
- Quemadores con tapas de hierro fundido
- Quemadores de gas:
 - 1 quemador rápido: 3,000 W (10,236 BTU)
 - 5 quemadores semi-rápidos: 1,750 W (5,971 BTU)
- Tipos de gas: LP (butano/propano) o natural
- Potencia nominal máxima: 11,750 W (40,091 BTU)
- Medidas exteriores Alto/Ancho/Profundo: 84/860/500 mm.

Ref.: **40224525**

MODELO **EX 90 5G AI TR H. FUND**

- Parrilla de cocción a gas
- Material: Acero inoxidable
- Triple flama en posición central
- Arañas de hierro fundido
- Mandos frontales
- Autoencendido integrado individualmente en cada quemador y accionado por cada mando (110 V/60 Hz)
- Quemadores con tapas de hierro fundido
- Quemadores de gas:
 - 1 quemador triple flama: 3,100 W (10,578 BTU)
 - 1 quemador rápido: 2,800 W (9,554 BTU)
 - 2 quemadores semi-rápidos: 1,750 W (5,971 BTU)
 - 1 quemador auxiliar: 1,000 W (3,412 BTU)
- Tipos de gas: LP (butano/propano) o natural
- Potencia nominal máxima: 10,400 W (35,486 BTU)
- Medidas exteriores Alto/Ancho/Profundo: 84/860/500 mm.

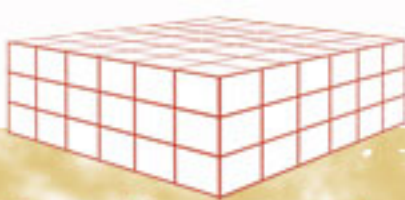
Ref.: **40224521**

MODELO **EX 90 5G AI TR**

Mismas características que la EX 90 5G AI TR H FUND pero con arañas y tapas de quemadores esmaltadas

Ref. **40224520**





Mármoles y Tocadores
de Cuernavaca S.A. de C.V.

teka



NUEVO

MODELO FGA 740 SS

- Horno a gas
- 4 funciones de cocinado
- Sistema de seguridad (termopar)
- Minutero de 120 minutos
- Capacidad: 59 litros (2.1 p3)
- Frente de acero inoxidable con tratamiento antihuella
- Encendido electrónico
- Selectores de resistencia y temperatura
- Grill eléctrico gratinador
- Rosticero (asador giratorio)
- Paredes interiores con auto limpieza catalítica
- Sistema de evacuación con ventilación forzada
- Guías cromadas de 5 niveles con sistema Antivuelco®
- Recubrimiento interior esmaltado Crystal Clean clase AA
- Charola extra grande para asados
- Sistema de doble cristal en puerta
- Parrilla cromada
- Energía eléctrica: 110 V/60 Hz
- Medidas exteriores Alto/Ancho/Profundo: 595/595/562 mm.

Ref.: **41597401**



NUEVO

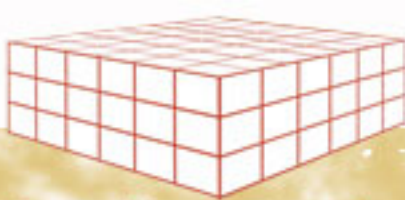
MODELO FGE 724 SS

- Horno a gas
- 2 funciones de cocinado
- Sistema de seguridad (termopar)
- Minutero de 120 minutos
- Capacidad: 59 litros (2.1 p3)
- Frente de acero inoxidable con tratamiento antihuella
- Encendido electrónico
- Selectores de resistencia y temperatura
- Grill eléctrico gratinador
- Paredes interiores con auto limpieza catalítica
- Sistema de evacuación con ventilación forzada
- Guías cromadas de 5 niveles con sistema Antivuelco®
- Recubrimiento interior esmaltado Crystal Clean clase AA
- Charola extra grande para asados
- Sistema de doble cristal en puerta
- Parrilla cromada
- Energía eléctrica: 110 V/60 Hz
- Medidas exteriores Alto/Ancho/Profundo: 595/595/562 mm.

Ref.: **41597003**



OTROS Tarjas y Parrillas



Mármoles y Tocadores
de Cuernavaca S.A. de C.V.

teka

HORNOS ELÉCTRICOS **TEKA** SERIE HA



MODELO HA 845 INOX

- Horno eléctrico multifunción
- 10 funciones de cocinado
- Frente de acero inoxidable con tratamiento antihuella
- Función Turbo
- Panel de mandos digital de 5 botones
- Programación electrónica de inicio y fin de cocinado
- Capacidad: 56 litros (2.0 p3)
- Clase energética: A
- Perillas ocultables de funciones y temperatura
- Puerta desmontable con interior de cristal
- Sistema de doble cristal en puerta
- Grill doble abatible
- Esmalte Crystal Clean® de Clase AA
- Ventilación forzada con cámara de mezclas MCS®
- Bloqueo de seguridad
- Gulas cromadas de 5 niveles con sistema Antivuelco®
- Charola extra profunda (50 mm.) con esmalte Crystal Clean®
- Charola para asados con esmalte Crystal Clean®
- Parrilla cromada
- Potencia nominal máxima: 3,673 W
- Energía eléctrica: 220 V/60 Hz
- Medidas exteriores Alto/Ancho/Profundo: 595/595/562 mm.

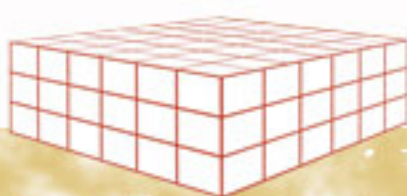
Ref.: 41553010



Class A
For a better future
and present



OTROS Tarjas y Parrillas



Mármoles y Tocadores
de Cuernavaca S.A. de C.V.

teka



NUEVO

MODELO HE 615

- Horno eléctrico multifunción
- 5 funciones de cocinado
- Frente de acero inoxidable con tratamiento antihuella
- Clase energética: A
- Guías cromadas de 5 niveles
- Capacidad: 56 litros (2.0 p3)
- Grill Dorador
- Bandejas profunda y pastelera con esmalte Crystal Clean®
- Sistema de ventilación Dynamic Cooling Fan
- Piloto indicativo de funcionamiento
- Programador de la cocción con temporizador de fin
- Esmalte Crystal Clean Clase AA
- Potencia nominal máxima: 2,623 W
- Energía eléctrica: 220 V /60 Hz
- Medidas exteriores Alto/Ancho/Profundo: 595/595/562 mm.

Ref.: **41516010**



NUEVO

MODELO HE 445

- Horno eléctrico estático
- 3 funciones de cocinado
- Frente de acero inoxidable con tratamiento antihuella
- Clase energética: A
- Minutero de 120 minutos
- Guías de 5 niveles
- Capacidad: 56 litros (2.0 p3)
- Grill Dorador
- Bandejas profunda y pastelera con esmalte Crystal Clean®
- Sistema de ventilación Dynamic Cooling Fan
- Piloto indicativo de funcionamiento
- Esmalte Crystal Clean Clase AA
- Potencia nominal máxima: 2,593 W
- Energía eléctrica: 220 V /60 Hz
- Medidas exteriores Alto/Ancho/Profundo: 595/595/512 mm.

Ref.: **41507010**





PARILLAS VITROCERÁMICAS **TEKA** VITROCERÁMICA INDUCCIÓN

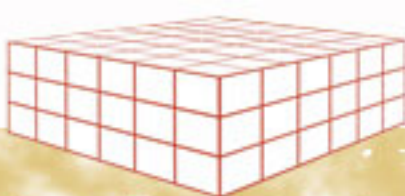


NUEVO

MODELO **IR 631**

- Parrilla vitrocerámica de inducción
- Touch control con sensores acústicos y bloqueo de seguridad
- Función mantenimiento de calor
- Programación del tiempo de cocción hasta 99 minutos con alarma acústica (posibilidad de programar todas las zonas de cocción a la vez)
- Función Power Plus
- Detector de recipientes
- Zonas de cocción:
 - 1 placa de inducción (Ø 145 mm.): 1,800 W
 - 1 placa de inducción (Ø 210 mm.): 3,200 W
 - 1 placa de inducción doble circuito (Ø 180/270 mm): 2,400/3,200 W
- Indicadores de calor residual
- Potencia nominal máxima: 8,200 W
- Energía eléctrica: 220 V/60 Hz
- Medidas exteriores Alto/Ancho/Profundo: 50/600/510 mm.

Ref.: **10208634**



Mármoles y Tocadores
de Cuernavaca S.A. de C.V.

teka



MODELO MS EXTRAÍBLE

- Acabado:
Cromo
- Monomando para fregadero con caño bajo fundido giratorio
- Nuevo aireador anticalcáreo
- Tubos de alimentación flexibles de ½
- Cartucho con topes regulables de caudal y temperatura
- Maneral extraíble de dos chorros

Ref.: **40.9718.02 CROMO**



MODELO CUADRO

- Acabado:
Cromo
- Monomando para fregadero con caño alto giratorio
- Aireador anticalcáreo integrado en el caño
- Tubos de alimentación flexibles de ½
- Cartucho con topes de caudal y temperatura

Ref.: **38.9115.02**



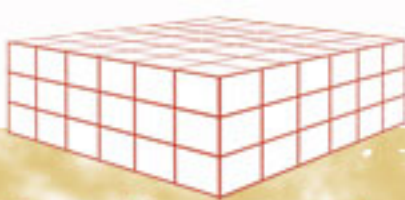
MODELO MC 10 PLUS

- Acabado:
Cromo
Cromo mate
- Monomando para fregadero con caño bajo fundido giratorio
- Nuevo aireador anticalcáreo
- Tubos de alimentación flexibles de ½
- Cartucho con topes regulables de caudal y temperatura

Ref.: **97.9115.02 CROMO**

Ref.: **97.9115.02CC CROMO MATE**

OTROS Tarjas y Parrillas



Mármoles y Tocadores
de Cuernavaca S.A. de C.V.

teka

MICROONDAS DE INTEGRACIÓN **TEKA**



MODELO **TMW 22.1 BIT INOX**

- Microondas de integración compacto
- Frente de acero inoxidable con tratamiento antihuella
- Panel de mandos Touch Control
- Grill de 1.000 W
- 5 niveles de potencia, 800 W de salida
- Capacidad: 20 litros (0.7 p3)
- Interior de acero inoxidable
- Puerta de cristal exterior e interior
- Plato giratorio integrado, 24 cm. ø
- Ventilación forzada tangencial
- Temporizador de 0 a 90 minutos
- Descongelación automática por tiempo y peso
- Selector de tiempo y funciones electrónicas
- Tres menús de acceso directo
- Bloqueo de seguridad para niños del panel de mandos
- Energía eléctrica: 220 V/60 Hz
- Medidas exteriores Alto/Ancho/Profundo: 390/595/250 mm.

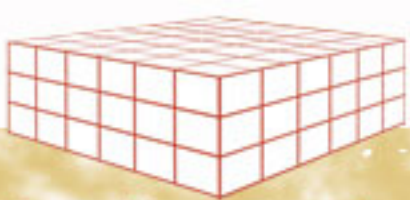
Ref.: **40579823**



MODELO **MW 34 SILVER REFLEX**

- Homo de microondas de libre instalación
- Capacidad: 35 litros (1,2 p3)
- Panel Touch control
- Potencia de salida: 2.150 W
- Dorador de 1.000 W de potencia
- 10 niveles de potencia
- Función de descongelado por peso y tiempo
- 9 programas de cocinado
- Memorias de cocinado
- Función + 30 segundos
- Temporizador hasta 99 minutos
- Bloqueo de seguridad para niños
- Termostato de seguridad
- Plato giratorio de 31.5 cm. ø
- Parrilla para dorador incluida
- Energía eléctrica 110 V/60 Hz
- Medidas exteriores Alto/Ancho/Profundo: 315/519/410 mm.

Ref.: **40590700**



Mármoles y Tocadores
de Cuernavaca S.A. de C.V.

teka

GRIFERÍA TEKA



MODELO PRO

- Acabado:
Cromo
- Monomando para fregadero de aspecto semi-industrial con caño giratorio y maneral extraíble con dos chorros
- Nuevo aireador anticalcáreo
- Tubos de alimentación flexibles de 1/2"
- Cartucho con topes regulables de caudal y temperatura

Ref.: 18.1610.02



MODELO ELAN EXTRAÍBLE

- Acabado:
Cromo
- Monomando para fregadero con caño alto fundido giratorio
- Nuevo aireador anticalcáreo
- Tubos de alimentación flexibles de 1/2"
- Cartucho con topes regulables de caudal y temperatura

Ref.: 35.9318.02



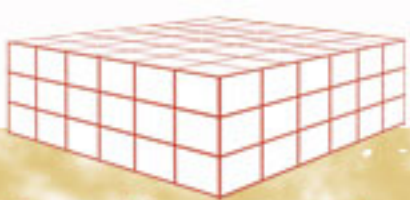
MODELO MC 10 PLUS

- Acabado:
Cromo
Cromo mate
- Monomando para fregadero con caño alto fundido giratorio y aireador
- Tubos de alimentación flexibles de 1/2"
- Cartucho con topes regulables de caudal y temperatura

Ref.: 97.9318.02 CROMO

Ref.: 97.9318.02CC CROMO MATE

OTROS Tarjas y Parrillas



Mármoles y Tocadores
de Cuernavaca S.A. de C.V.

teka

FREGADEROS **TEKA** SERIE PRESTIGIO



MODELO **STYLO 1C 1E**

- Material:
Acero inoxidable
- Medidas (mm):
Exteriores (largo x ancho), 830 x 485
Cubeta (largo x ancho x profundo), 360 x 395 x 170
- Instalación:
Empotrar
Longitud mínima mueble: 45 cm
Reversible
- Accesorios incluidos:
Contra canasta 3½

Ref.: **10107015**

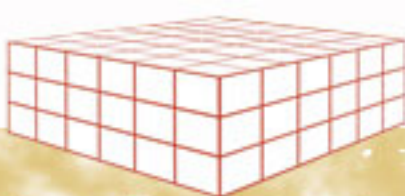


MODELO **CENTROVAL 1C**

- Material:
Acero inoxidable
- Medidas (mm):
Exteriores, ø 510
Cubeta (largo x ancho x profundo), ø 385 x 184
- Instalación:
Empotrar
Longitud mínima mueble: 50 cm
- Accesorios incluidos:
Contra canasta 3½

Ref.: **10111005**

OTROS Tarjas y Parrillas



Mármoles y Tocadores
de Cuernavaca S.A. de C.V.

teka



MODELO **TMX 80/76/60/50**

- Campana empotrable
- Disponible en: acero inoxidable, blanco y negro
- Dos velocidades
- Lámpara incandescente
- Filtros metálicos multicapa y lavables en lavavajillas
- Capacidad de extracción máxima: 236 m³/h
- Capacidad de extracción UNE-EN-61591: 149 m³/h
- Nivel sonoro (UNE-EN60704-2-13): 56 dB(A)
- Filtro de carbón activo para reciclaje de aire
- Posibilidad de funcionamiento en recirculación
- Potencia Nominal Máxima: 75 W
- Energía eléctrica: 110 V/60 Hz
- Medidas exteriores Alto/Ancho/Profundo: 150/800-760-600-500/500 mm.

Ref.: **090901 TMX 80** Blanca

Ref.: **090902 TMX 80** Negra

Ref.: **090903 TMX 80** Inox

Ref.: **090801 TMX 76** Blanca

Ref.: **090802 TMX 76** Negra

Ref.: **090803 TMX 76** Inox

Ref.: **090701 TMX 60** Blanca

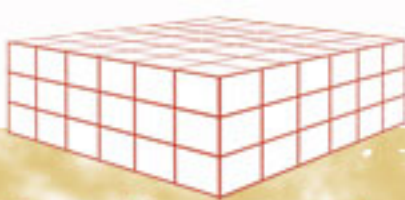
Ref.: **090702 TMX 60** Negra

Ref.: **090703 TMX 60** Inox

Ref.: **090601 TMX 50** Blanca

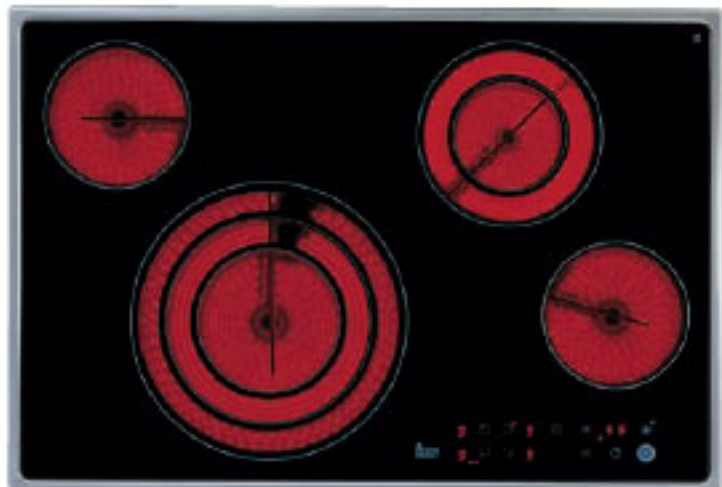
Ref.: **090602 TMX 50** Negra

Ref.: **090603 TMX 50** Inox



Mármoles y Tocadores
de Cuernavaca S.A. de C.V.

teka



MODELO TT 732

- Parrilla vitrocerámica eléctrica
- Diseño con marco de acero inoxidable
- Touch Control con sensores acústicos y bloqueo de seguridad
- Programación del tiempo de cocción hasta 99 minutos con alarma acústica (posibilidad de programar todas las zonas de cocción a la vez)
- Zonas de cocción:
 - 1 placa gigante triple circuito High Light (ø 145/210/270 mm.): 1,000/1,900/2,700 W
 - 1 placa doble circuito High Light (ø 120/180 mm.): 700/1,700 W
 - 2 placas High Light (ø 145 mm.): 1,200 W
- Indicadores de calor residual
- Potencia nominal máxima: 6.800 W
- Energía eléctrica: 220 V/60 Hz
- Medidas exteriores Alto/Ancho/Profundo: 55/746/506 mm.

Ref.: **40206200**



MODELO VT 4P CM

- Parrilla vitrocerámica eléctrica
- Diseño con marco de acero inoxidable
- Mandos laterales
- Zonas de cocción:
 - 2 placas High Light (ø 180 mm.): 1,800 W
 - 2 placas High Light (ø 145 mm.): 1,200 W
- Indicadores de calor residual
- Potencia nominal máxima: 6,000 W
- Energía eléctrica: 220 V/60 Hz
- Medidas exteriores Alto/Ancho/Profundo: 60/600/510 mm.

Ref.: **10204044**